

# Ajab Vikport E+

För ett bättre klimat

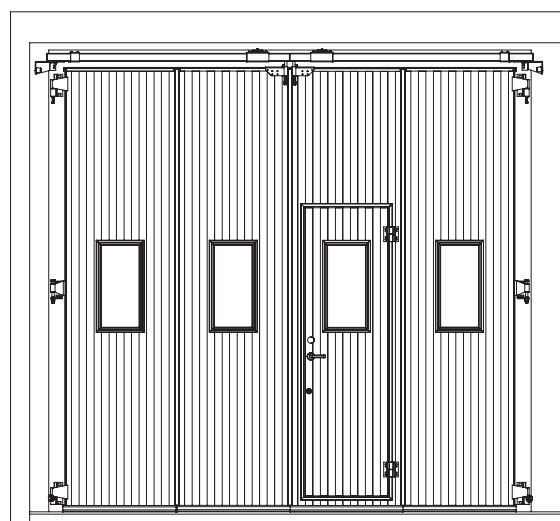
# AJAB



Vikport E+ är specifikt framtagen med fokus på lågt u-värde och energieffektivitet. Det låga u-värdet gör att energiförlusten blir minimal och att mindre mängd energi krävs för att värma den specifika lokalen. Samtidigt undviker man även kallras och inledning av kyla vid porten. Genom att utgå från en svetsad ram och komplettera med en bruten köldbrygga samt bygga porten med sandwichpaneler erbjuds en stabil port med bra energivärden.

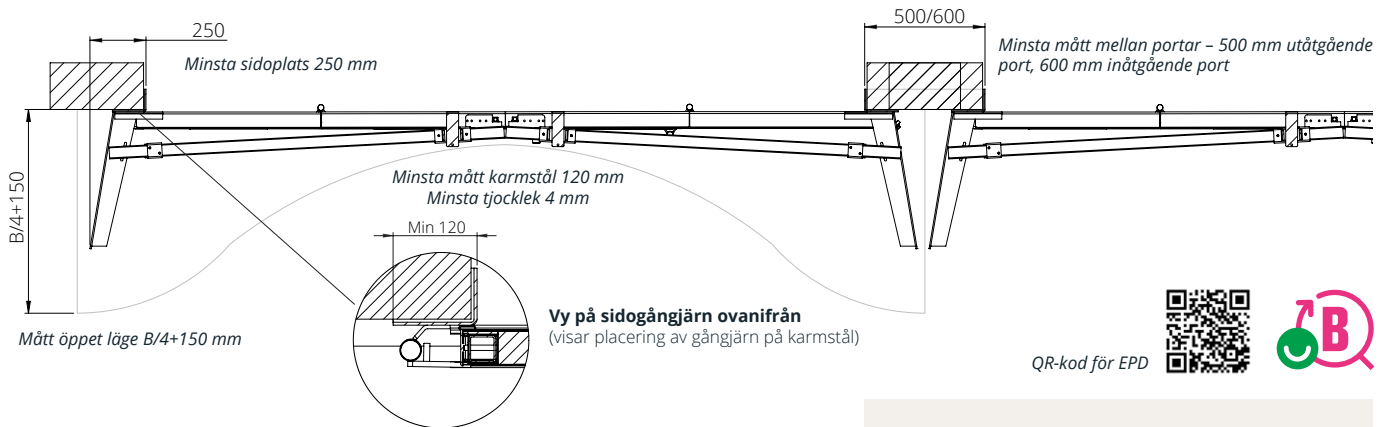
Alla AJABs vikportar är helt kundanpassade och då portarna tillverkas i egen fabrik ges stora möjligheter till kundspecifika variationer. Exempel på det är en bred variation av färger, olika val av fönster, gångdörr, motordrift och mycket mer.

För exempel på energiberäkning se [ajabs.se](http://ajabs.se)

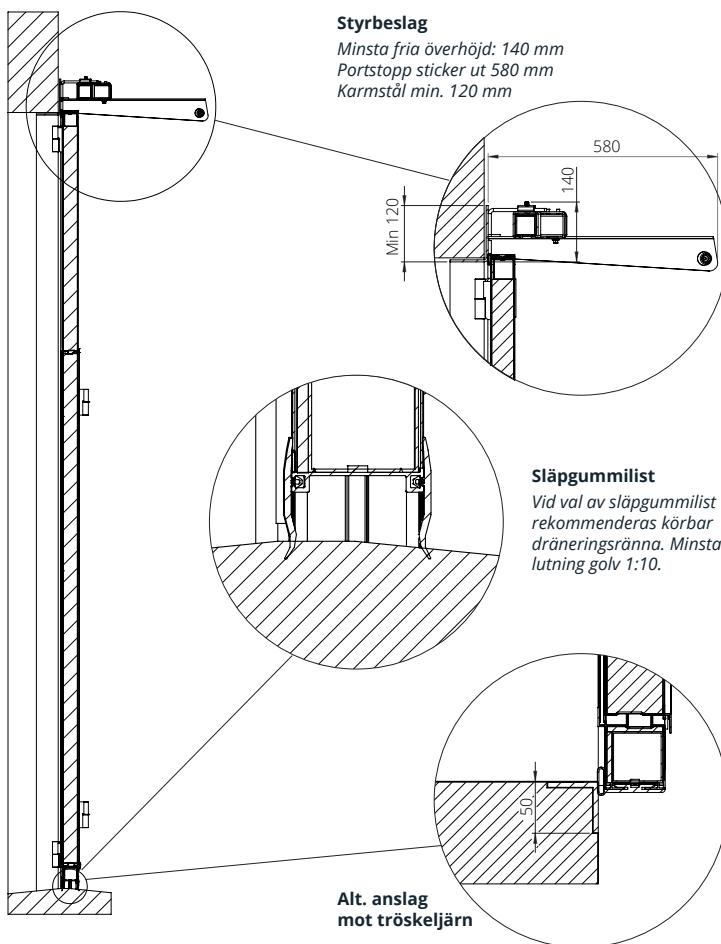


Exempel Ajab vikport E+ med 4 blad

## GENOMSKÄRNING OVANIFRÅN



## GENOMSKÄRNING FRÅN SIDAN



## TEKNISK SPECIFIKATION

<b>Antal blad:</b>	2, 3, 4, 5, 6 st.
<b>Funktion:</b>	Inåtgående eller utåtgående.
<b>Bredd:</b>	Upp till 7,25 m.
<b>Höjd:</b>	Upp till 5 m.
<b>Drift:</b>	Handmanövrerad eller motoriserade.
<b>CE-Märkning:</b>	CE-märkning: Enligt gällande standard 13241-1, Motordriften uppfyller också maskindirektivet.
<b>Isolervärde:</b>	U-värde 1,3 W/(m <sup>2</sup> /k) på en heltäckt 5x5m port. Eller 1,4 W/(m <sup>2</sup> /k) med 1-glasrad.
<b>Lufttätethet:</b>	4 (av 5) enligt EN12426.
<b>Vattentätethet:</b>	3 (av 3) enligt EN12425.
<b>Vindlastkapacitet:</b>	5 (av 5) enligt EN12424.
<b>Beslag:</b>	Smörjningsfria nylonlager på samtliga gångjärn i förzinkat och ev pulverlackerat stål. Porten levereras med lyftande gångjärn. Invändig spanjolettlösning med hänglåsbeslag.
<b>Fönster:</b>	Energiglas D4-18 (U-värde 1,1) Glaslister av naturanodiserade aluminiumprofiler med bruten köldbrygga.
<b>Tätningar:</b>	Åldringsbeständigt EPDM-gummi.
<b>Dörrar:</b>	Infälld gångdörr med bakkants-säkring och låskista ASSA 410-50 som standard.
<b>Garanti:</b>	Vi lämnar 5 års garanti.
<b>Anpassningsbar till:</b>	Stallmiljö, tvätthallsmiljö m m.
<b>Isolering:</b>	55 mm tjock expanderad polystyren.
<b>Karmalternativ:</b>	Vinkelstål, u-profil, rörprofil.

## STANDARDFÄRGER

